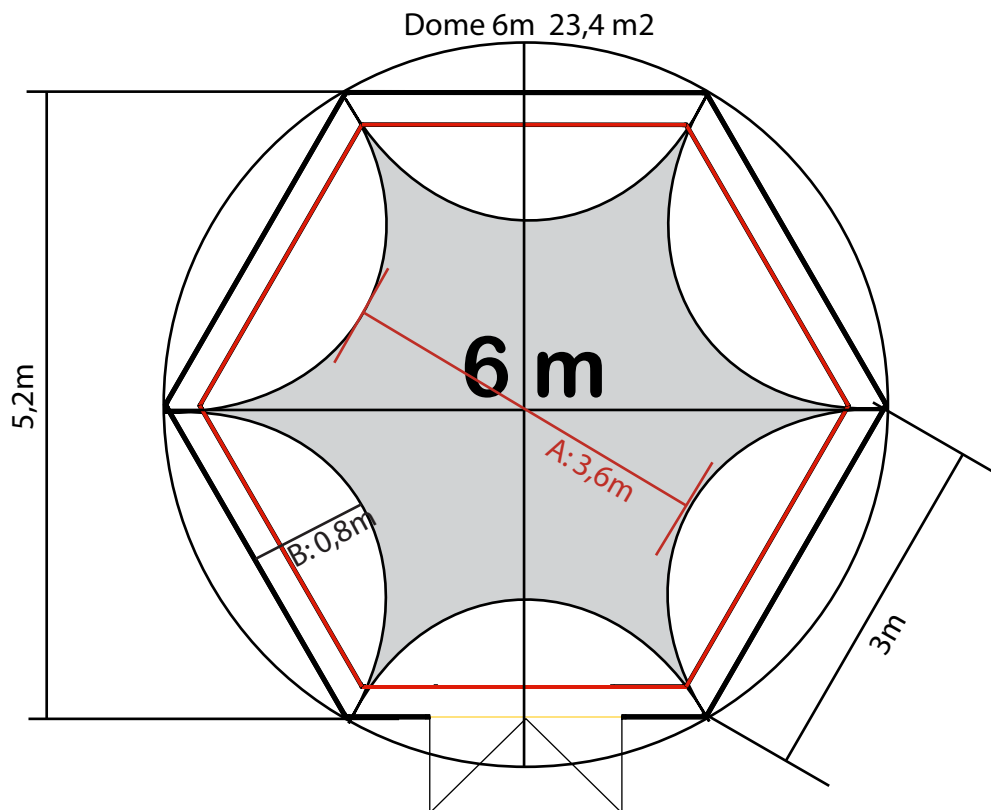


Bei jedem Anlass das richtige Dach über dem Kopf



**A: 3,6m**

**B: 0,8m**

**Gesamthöhe: 4.05m**

**Innenhöhe: 3.00m**

**Traufhöhe: 2.00m**

**Grundfläche: 23.4 m<sup>2</sup>**

**Nutzfläche: ca. 22.68 m<sup>2</sup>**

**Aufbauzeit: 1/2 Std. 2-3 Pers.**